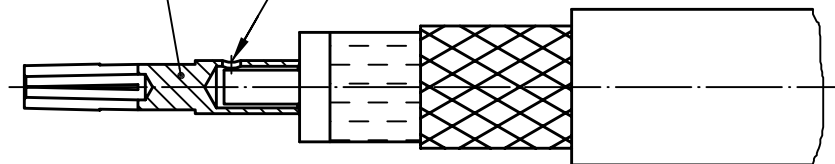


Kontaktbuchse *contact socket*

weichlöten
solder



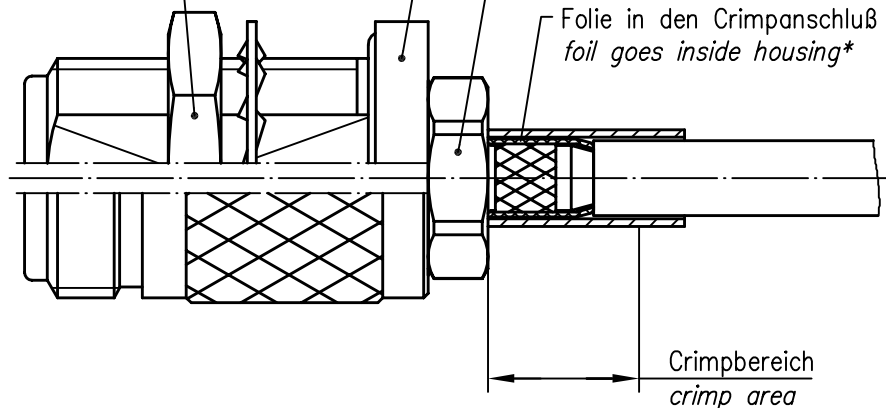
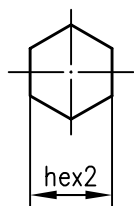
Anzugsmoment: 5 ± 0.5 Nm
tightening torque: 5 ± 0.5 Nm

SW 19
hex 19

Gehäuse *housing*

SW 12
hex 12

Folie in den Crimpanschluß schieben*
*foil goes inside housing**



* nur für Kabel mit Folie / *only for cables with foil*

| | | | |
|----|-------------------------------------|---------------------------------------|---------------------------------------|
| XX | Crimpeinsatz <i>crimp insert</i> | 6kt.1 x Länge <i>hex1 x length</i> | 6kt.2 x Länge <i>hex2 x length</i> |
| 12 | N01001D1274 | 10.9x10 | |

| | | | |
|-----------------------|---------------------------------|----------------------|---------------------|
| a | 12656 | 06.07.01 | MA |
| Index <i>index</i> | Änderung <i>modification</i> | Datum <i>date</i> | Name <i>name</i> |

| | | |
|-----------------------|----------------------|---------------------|
| | Datum <i>date</i> | Name <i>name</i> |
| Gez. <i>drawn</i> | 09.08.99 | BA |
| Gepr. <i>app'd</i> | 31.08.99 | KL |

Benennung deutsch
Benennung englisch

| | |
|-----------------|-------------|
| Unterl.- Art | TG-Nr. |
| R | T00100B3200 |

| | | | |
|-----------------------------|----|-----------------------|-----|
| Original <i>original</i> | A4 | Blatt <i>sheet</i> | 1/1 |
|-----------------------------|----|-----------------------|-----|

| | |
|-------------------------|-----|
| Maßstab <i>scale</i> | 2:1 |
|-------------------------|-----|

Ersatz für/*replacement for*

